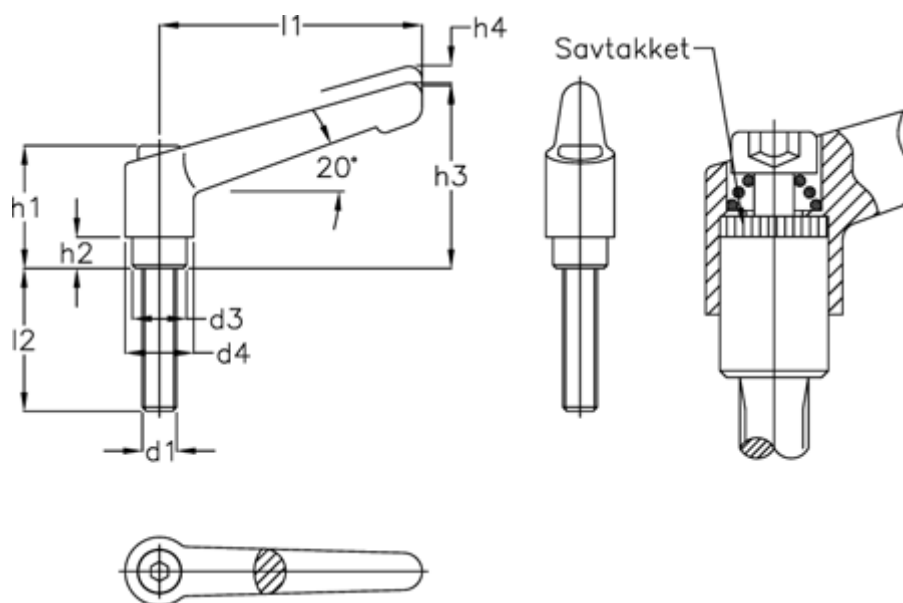


Varenummer: 20488991E

Beskrivelse: E+G indstilleligt spændegreb
GN 300-108-M16-25-SW Kunststoffbelagt matsort

Mål



d1 = M16

l2 = 25

d3 = 23

d4 = 30

h1 = 50,5

h2 = 12

h3 = 76

h4 = 5

l1 = 108